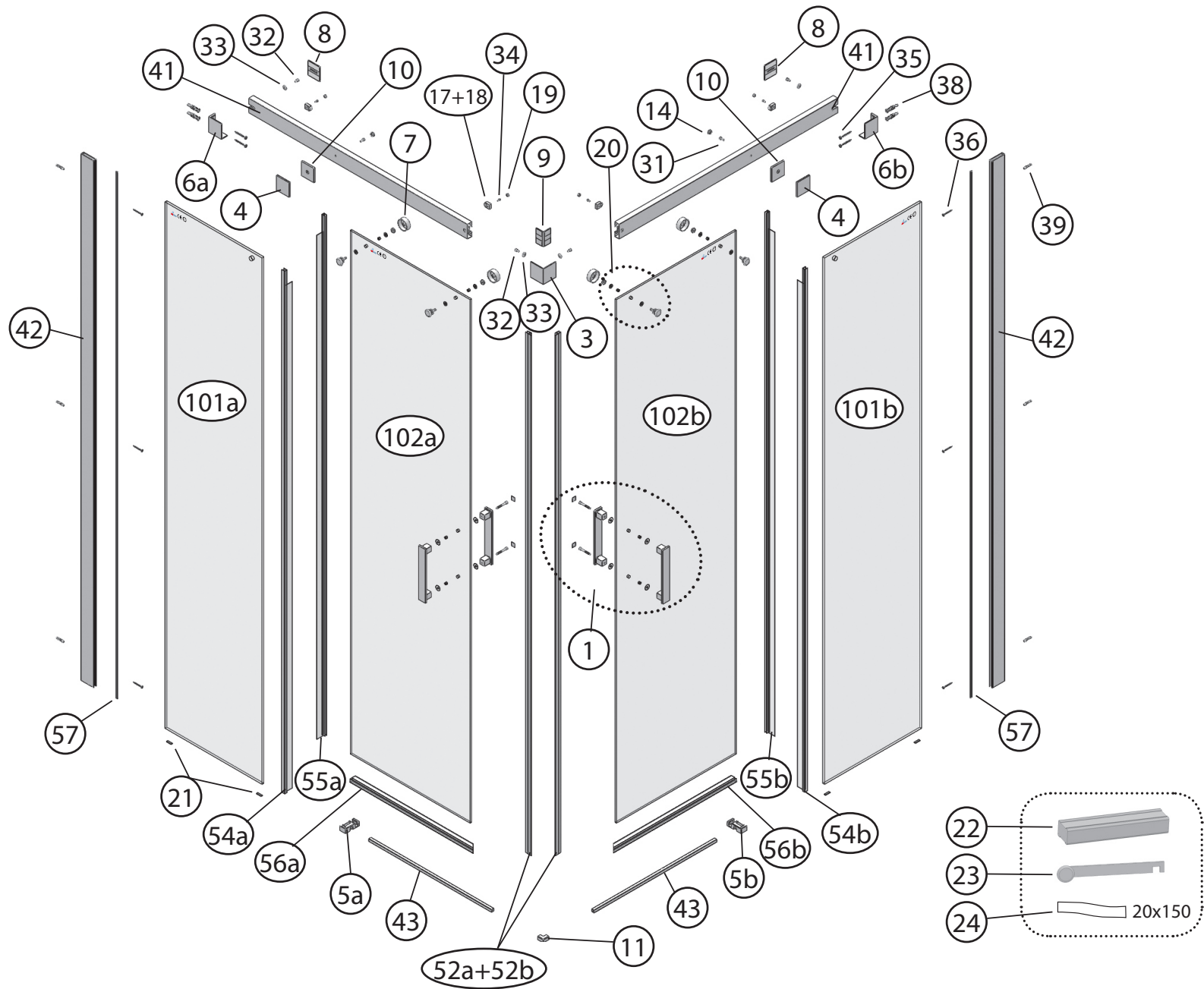

MATRIX


Katalog dílů

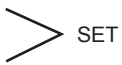
Platnost od 06/2016

RAVAK[®]

MSRV4 – 80, 90, 100

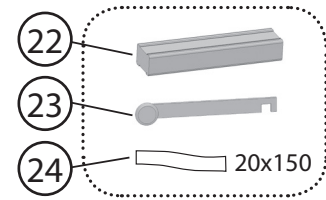
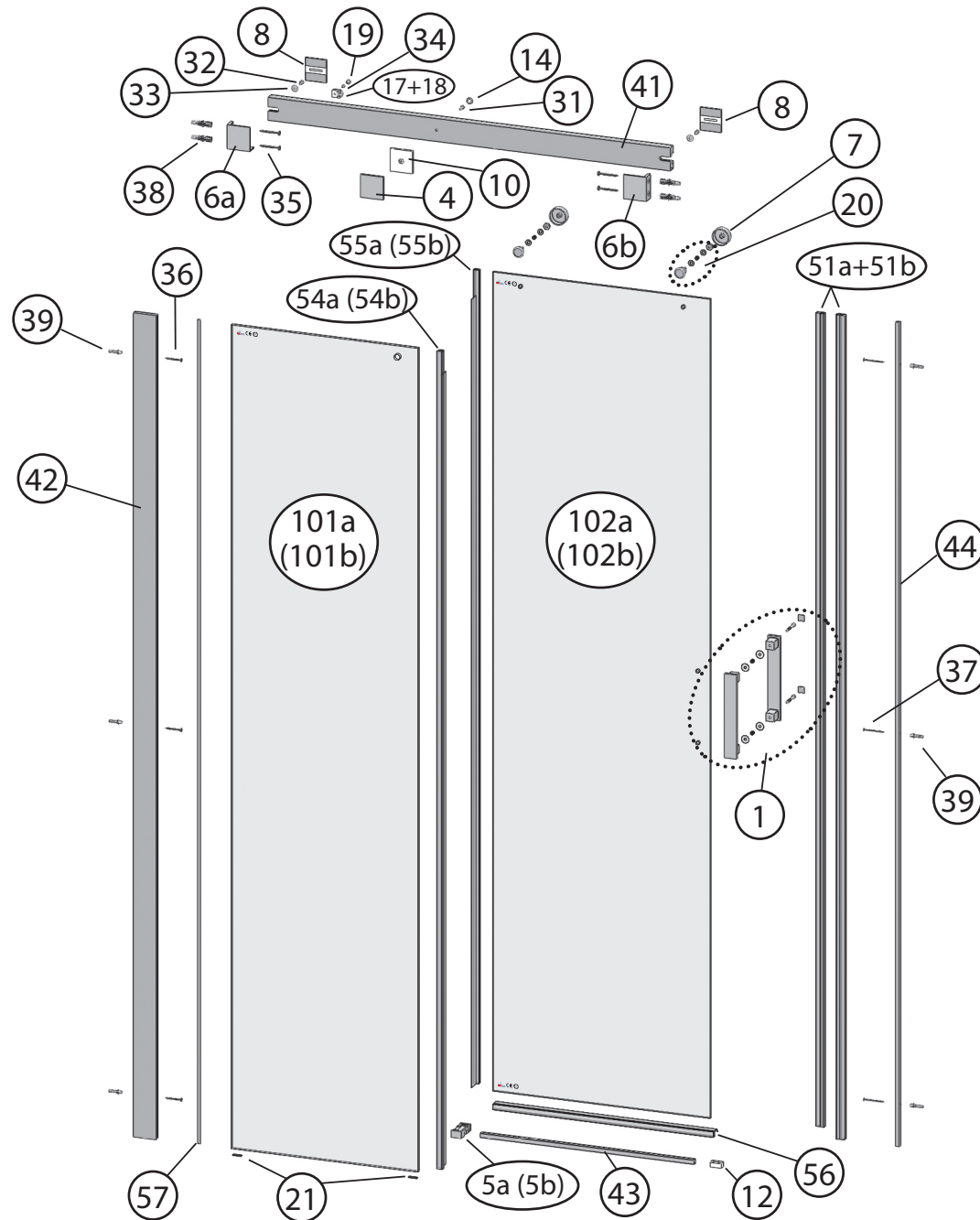


MSRV4 – 80, 90, 100			MSRV4-80/80	MSRV4-90/90	MSRV4-100/100
Číslo dílu:	Název:	SIČ:	Množství [ks]:		
1	Madlo Matrix komplet chrom	X3MA07S010A	2	2	2
3	Rohová spojka chrom	X3MAZA0020A	1	1	1
4	Příložka skla komplet chrom	X3MA05S010A	2	2	2
5a	Vodítko L komplet chrom	X3MA06S01LA	1	1	1
5b	Vodítko R komplet chrom	X3MA06S01RA	1	1	1
6a	Koncovka v.p. L chrom	X3MAZA001LA	1	1	1
6b	Koncovka v.p. R chrom	X3MAZA001RA	1	1	1
7	Krytka pojezdu chrom	X3MAZA0090A	4	4	4
8	Krytka koncovky samolepící chrom	X8MAPL0020SA	2	2	2
9	Krytka rohové spojky samolepící chrom	X8MAPL0030SA	1	1	1
10	Distanční podložka chrom	X8MAPL00100A	2	2	2
11	Koncovka p.l. RV chrom	X8MAPL00600A	1	1	1
14	Záslepka 12 chrom	X8MAPL00800A	2	2	2
17 +	Doraz Matrix - hl.díl chrom	X8MAPL00900A	4	4	4
+ 18	Doraz - vložka	X8BLPL136000	4	4	4
					
19	Krytka šroubu dorazu Chrom	X8BLPL13700A	4	4	4
20	Pojezd Matrix komplet	X3MAD02S010A	4	4	4
21	Samolepící podložka 6x20	X3MAD0600100	4	4	4
22	Montážní podložka dveří	X3MAD0600200	2	2	2
23	Montážní přípravek Matrix	X3MAD05S0100	1	1	1
24	LDPE přířez 20x150/0,05mm modrý	X3MAD0600300	6	6	6
31	Šroub M5x12 DIN 7984	X90984050120	2	2	2
32	Šroub M5x8 DIN 912	X90912050080	4	4	4
33	Podložka 5 DIN 9021	X91021053150	4	4	4

	MSRV4 – 80, 90, 100		MSRV4-80/80	MSRV4-90/90	MSRV4-100/100
Číslo dílu:	Název:	SIČ:	Množství [ks]:		
34	Šroub samořez 3,5x9,5 DIN 7981	X97981035095	4	4	4
35	Vrut do hmoždinky 5x50 DIN 96	X94000050500	4	4	4
36	Vrut do hmoždinky 4x40 DIN 96	X94000040400	6	6	6
38	Hmoždinka MUNGO MU 8x50	X206MU080500	4	4	4
39	Hmoždinka prům. 6	X20600060001	6	6	6
41	Vodící profil 14718.01, 735 mm - Lesk	XVE71801U0735	2		
	Vodící profil 14718.01, 735 mm - Satin	XVE71801X0735	2		
	Vodící profil 14718.01, 735 mm - Bílá	XVE7180110735	2		
	Vodící profil 14718.02, 835 mm - Lesk	XVE71802U0835		2	
	Vodící profil 14718.02, 835 mm - Satin	XVE71802X0835		2	
	Vodící profil 14718.02, 835 mm - Bílá	XVE7180210835		2	
	Vodící profil 14718.03, 935 mm - Lesk	XVE71803U0935			2
	Vodící profil 14718.03, 935 mm - Satin	XVE71803X0935			2
	Vodící profil 14718.03, 935 mm - Bílá	XVE7180310935			2
42	Ustavovací profil 14719.01, 1950 mm - Lesk	XVE71901U1950	2	2	2
	Ustavovací profil 14719.01, 1950 mm - Satin	XVE71901X1950	2	2	2
	Ustavovací profil 14719.01, 1950 mm - Bílá	XVE7190111950	2	2	2
43	Prahová lišta 14720.01, 425 mm - Lesk	XVE72001U0425	2		
	Prahová lišta 14720.02, 475 mm - Lesk	XVE72002U0475		2	
	Prahová lišta 14720.03, 525 mm - Lesk	XVE72003U0525			2
52a + + 52b	Magnet ILPEA C1247 dl.1924 mm Magnet ILPEA C1248 dl.1924 mm	 SET	1 1	1 1	1 1
54a	Těsnící lišta PP-L, MA-PL-1402-01L	X8C14020001L	1	1	1
54b	Těsnící lišta PP-R, MA-PL-1402-01R	X8C14020001R	1	1	1

	MSRV4 – 80, 90, 100		MSRV4-80/80	MSRV4-90/90	MSRV4-100/100
Číslo dílu:	Název:	SIČ:	Množství [ks]:		
55a	Těsnící lišta D-L, MA-PL-1402-02L	X8C14020002L	1	1	1
55b	Těsnící lišta D-R, MA-PL-1402-02R	X8C14020002R	1	1	1
56a	Okapnička MA-PL-021-01L, 426 mm	X8MAPL02101L	1		
	Okapnička MA-PL-021-02L, 476 mm	X8MAPL02102L		1	
	Okapnička MA-PL-021-03L, 526 mm	X8MAPL02103L			1
56b	Okapnička MA-PL-021-01R, 426 mm	X8MAPL02101R	1		
	Okapnička MA-PL-021-02R, 476 mm	X8MAPL02102R		1	
	Okapnička MA-PL-021-03R, 526 mm	X8MAPL02103R			1
57	Zasklívací profil č.127, dl. 1950 mm	X8C700000100	2	2	2
101a	Sklo 8,0x1949x315 čiré MA-SR-PP-01L	X4Z180J49315MPPL	1		
	Sklo 8,0x1949x365 čiré MA-SR-PP-02L	X4Z180J49365MPPL		1	
	Sklo 8,0x1949x415 čiré MA-SR-PP-03L	X4Z180J49415MPPL			1
101b	Sklo 8,0x1949x315 čiré MA-SR-PP-01R	X4Z180J49315MPPR	1		
	Sklo 8,0x1949x365 čiré MA-SR-PP-02R	X4Z180J49365MPPR		1	
	Sklo 8,0x1949x415 čiré MA-SR-PP-03R	X4Z180J49415MPPR			1
102a	Sklo 6,0x1938x413 čiré MA-SR-D2-01L	X4Z160J38413MD2L	1		
	Sklo 6,0x1938x463 čiré MA-SR-D2-02L	X4Z160J38463MD2L		1	
	Sklo 6,0x1938x513 čiré MA-SR-D2-03L	X4Z160J38513MD2L			1
102b	Sklo 6,0x1938x413 čiré MA-SR-D2-01R	X4Z160J38413MD2R	1		
	Sklo 6,0x1938x463 čiré MA-SR-D2-02R	X4Z160J38463MD2R		1	
	Sklo 6,0x1938x513 čiré MA-SR-D2-03R	X4Z160J38513MD2R			1

MSD2 – 100, 110, 120 L (R)

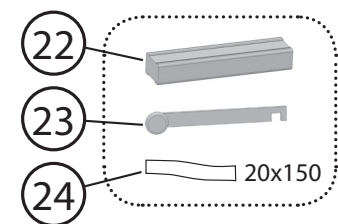
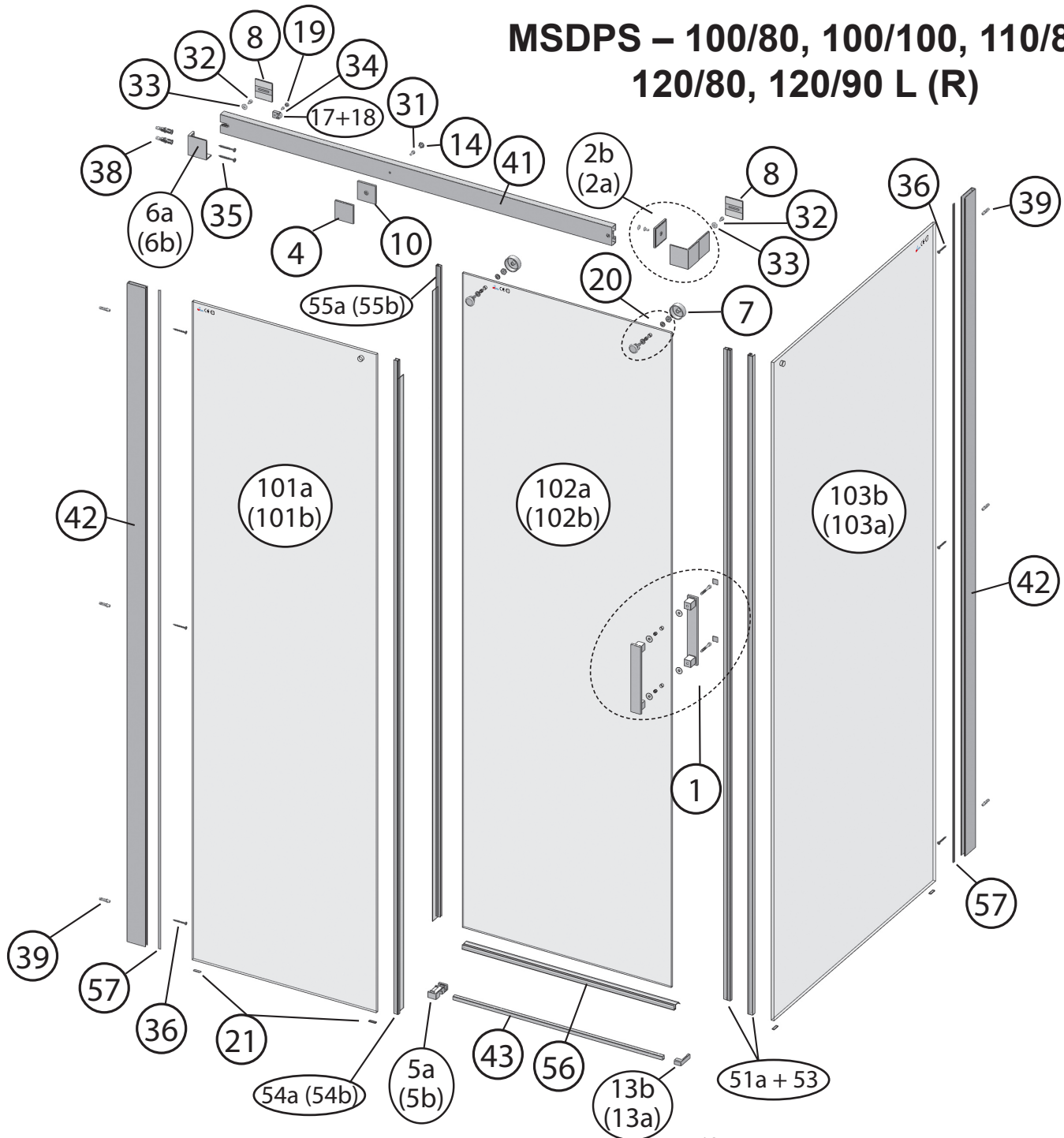


MSD2 – 100, 110, 120 L (R)			MSD2-100 L	MSD2-100 R	MSD2-110 L	MSD2-110 R	MSD2-120 L	MSD2-120 R
Číslo dílu:	Název:	SIČ:	Množství [ks]:					
1	Madlo Matrix komplet chrom	X3MA07S010A	1	1	1	1	1	1
4	Příložka skla komplet chrom	X3MA05S010A	1	1	1	1	1	1
5a	Vodítko L komplet chrom	X3MA06S01LA	1		1		1	
5b	Vodítko R komplet chrom	X3MA06S01RA		1		1		1
6a	Koncovka v.p. L chrom	X3MAZA001LA	1	1	1	1	1	1
6b	Koncovka v.p. R chrom	X3MAZA001RA	1	1	1	1	1	1
7	Krytka pojezdu chrom	X3MAZA0090A	2	2	2	2	2	2
8	Krytka koncovky samolepící chrom	X8MAPL0020SA	2	2	2	2	2	2
10	Distanční podložka chrom	X8MAPL00100A	1	1	1	1	1	1
12	Koncovka p.l. přímá chrom	X8MAPL00400A	1	1	1	1	1	1
14	Záslepka 12 chrom	X8MAPL00800A	1	1	1	1	1	1
17 +	Doraz Matrix - hl.díl chrom	X8MAPL00900A	1	1	1	1	1	1
+ 18	Doraz - vložka	X8BLPL136000	1	1	1	1	1	1
19	Krytka šroubu dorazu Chrom	X8BLPL13700A	1	1	1	1	1	1
20	Pojezd Matrix komplet	X3MAD02S010A	2	2	2	2	2	2
21	Samolepící podložka 6x20	X3MAD0600100	2	2	2	2	2	2
22	Montážní podložka dveří	X3MAD0600200	2	2	2	2	2	2
23	Montážní přípravek Matrix	X3MAD05S0100	1	1	1	1	1	1
24	LDPE přířez 20x150/0,05mm modrý	X3MAD0600300	3	3	3	3	3	3
31	Šroub M5x12 DIN 7984	X90984050120	1	1	1	1	1	1
32	Šroub M5x8 DIN 912	X90912050080	2	2	2	2	2	2
33	Podložka 5 DIN 9021	X91021053150	2	2	2	2	2	2
34	Šroub samořez 3,5x9,5 DIN 7981	X97981035095	1	1	1	1	1	1
35	Vrut do hmoždinky 5x50 DIN 96	X94000050500	4	4	4	4	4	4

MSD2 – 100, 110, 120 L (R)			MSD2-100 L	MSD2-100 R	MSD2-110 L	MSD2-110 R	MSD2-120 L	MSD2-120 R
Číslo dílu:	Název:	SIČ:	Množství [ks]:					
36	Vrut do hmoždinky 4x40 DIN 96	X94000040400	3	3	3	3	3	3
37	Vrut do hmož. se záp. hl. 3,5x50	X94000035500	3	3	3	3	3	3
38	Hmoždinka MUNGO MU 8x50	X206MU080500	4	4	4	4	4	4
39	Hmoždinka prům. 6	X20600060001	6	6	6	6	6	6
41	Vodící profil 14718.04, 959 mm - Lesk	XVE71804U0959	1	1				
	Vodící profil 14718.04, 959 mm - Satin	XVE71804X0959	1	1				
	Vodící profil 14718.04, 959 mm - Bílá	XVE7180410959	1	1				
	Vodící profil 14718.05, 1059 mm - Lesk	XVE71805U1059			1	1		
	Vodící profil 14718.05, 1059 mm - Satin	XVE71805X1059			1	1		
	Vodící profil 14718.05, 1059 mm - Bílá	XVE7180511059			1	1		
	Vodící profil 14718.06, 1159 mm - Lesk	XVE71806U1159					1	1
	Vodící profil 14718.06, 1159 mm - Satin	XVE71806X1159					1	1
	Vodící profil 14718.06, 1159 mm - Bílá	XVE7180611159					1	1
42	Ustavovací profil 14719.01, 1950 mm - Lesk	XVE71901U1950	1	1	1	1	1	1
	Ustavovací profil 14719.01, 1950 mm - Satin	XVE71901X1950	1	1	1	1	1	1
	Ustavovací profil 14719.01, 1950 mm - Bílá	XVE7190111950	1	1	1	1	1	1
43	Prahová lišta 14720.04, 510 mm - Lesk	XVE72004U0510	1	1				
	Prahová lišta 14720.05, 560 mm - Lesk	XVE72005U0560			1	1		
	Prahová lišta 14720.06, 610 mm - Lesk	XVE72006U0610					1	1
44	Nosič magnetu 14721.01, 1950 mm - Lesk	XVE72101U1950	1	1	1	1	1	1
51a + + 51b	Magnet ILPEA C1246 dl.1924 mm	} SET	X6C124600200	1	1	1	1	1
	Magnet ILPEA C1246 dl.1950 mm		X6C124600190	1	1	1	1	1
54a	Těsnící lišta PP-L, MA-PL-1402-01L	X8C14020001L	1		1		1	
54b	Těsnící lišta PP-R, MA-PL-1402-01R	X8C14020001R		1		1		1

MSD2 – 100, 110, 120 L (R)			MSD2-100 L	MSD2-100 R	MSD2-110 L	MSD2-110 R	MSD2-120 L	MSD2-120 R
Číslo dílu:	Název:	SIČ:	Množství [ks]:					
55a	Těsnící lišta D-L, MA-PL-1402-02L	X8C14020002L	1		1		1	
55b	Těsnící lišta D-R, MA-PL-1402-02R	X8C14020002R		1		1		1
56	Okapnička MA-PL-021-040, 526 mm	X8MAPL021040	1	1				
	Okapnička MA-PL-021-050, 576 mm	X8MAPL021050			1	1		
	Okapnička MA-PL-021-060, 626 mm	X8MAPL021060					1	1
57	Zasklívací profil č.127, dl. 1950 mm	X8C700000100	1	1	1	1	1	1
101a	Sklo 8,0x1949x445 čiré MA-SR-PP-04L	X4Z180J49445MPPL	1					
	Sklo 8,0x1949x495 čiré MA-SR-PP-05L	X4Z180J49495MPPL			1			
	Sklo 8,0x1949x545 čiré MA-SR-PP-06L	X4Z180J49545MPPL					1	
101b	Sklo 8,0x1949x445 čiré MA-SR-PP-04R	X4Z180J49445MPPR		1				
	Sklo 8,0x1949x495 čiré MA-SR-PP-05R	X4Z180J49495MPPR				1		
	Sklo 8,0x1949x545 čiré MA-SR-PP-06R	X4Z180J49545MPPR						1
102a	Sklo 6,0x1938x518 čiré MA-SR-D1-01L	X4Z160J38518MD1L	1					
	Sklo 6,0x1938x568 čiré MA-SR-D1-02L	X4Z160J38568MD1L			1			
	Sklo 6,0x1938x618 čiré MA-SR-D1-03L	X4Z160J38618MD1L					1	
102b	Sklo 6,0x1938x518 čiré MA-SR-D1-01R	X4Z160J38518MD1R		1				
	Sklo 6,0x1938x568 čiré MA-SR-D1-02R	X4Z160J38568MD1R				1		
	Sklo 6,0x1938x618 čiré MA-SR-D1-03R	X4Z160J38618MD1R						1

MSDPS – 100/80, 100/100, 110/80, 120/80, 120/90 L (R)



MSDPS – 100/80, 100/100, 110/80, 120/80, 120/90 L (R)			MSDPS 100/80 L	MSDPS 100/80 R	MSDPS 100/100 L	MSDPS 100/100 R	MSDPS 110/80 L	MSDPS 110/80 R	MSDPS 120/80 L	MSDPS 120/80 R	MSDPS 120/90 L	MSDPS 120/90 R
Číslo dílu:	Název:	SIČ:	Množství [ks]:									
1	Madlo Matrix komplet chrom	X3MA07S010A	1	1	1	1	1	1	1	1	1	1
2a	Spojka PS-L komplet chrom	X3MA03S01LA		1		1		1		1		1
2b	Spojka PS-R komplet chrom	X3MA03S01RA	1		1		1		1		1	
4	Příložka skla komplet chrom	X3MA05S010A	1	1	1	1	1	1	1	1	1	1
5a	Vodítko L komplet chrom	X3MA06S01LA	1		1		1		1		1	
5b	Vodítko R komplet chrom	X3MA06S01RA		1		1		1		1		1
6a	Koncovka v.p. L chrom	X3MAZA001LA	1		1		1		1		1	
6b	Koncovka v.p. R chrom	X3MAZA001RA		1		1		1		1		1
7	Krytka pojezdu chrom	X3MAZA0090A	2	2	2	2	2	2	2	2	2	2
8	Krytka koncovky samolepící chrom	X8MAPL0020SA	2	2	2	2	2	2	2	2	2	2
10	Distanční podložka chrom	X8MAPL00100A	1	1	1	1	1	1	1	1	1	1
13a	Koncovka p.l. PS-L chrom	X8MAPL005L0A		1		1		1		1		1
13b	Koncovka p.l. PS-R chrom	X8MAPL005R0A	1		1		1		1		1	
14	Záslepka 12 chrom	X8MAPL00800A	1	1	1	1	1	1	1	1	1	1
17 +	Doraz Matrix - hl.díl chrom	X8MAPL00900A	1	1	1	1	1	1	1	1	1	1
+ 18	Doraz - vložka	X8BLPL136000	1	1	1	1	1	1	1	1	1	1
19	Krytka šroubu dorazu Chrom	X8BLPL13700A	1	1	1	1	1	1	1	1	1	1
20	Pojezd Matrix komplet	X3MAD02S010A	2	2	2	2	2	2	2	2	2	2
21	Samolepící podložka 6x20	X3MAD0600100	4	4	4	4	4	4	4	4	4	4
22	Montážní podložka dveří	X3MAD0600200	2	2	2	2	2	2	2	2	2	2
23	Montážní přípravek Matrix	X3MAD05S0100	1	1	1	1	1	1	1	1	1	1
24	LDPE přířez 20x150/0,05mm modrý	X3MAD0600300	6	6	6	6	6	6	6	6	6	6
31	Šroub M5x12 DIN 7984	X90984050120	1	1	1	1	1	1	1	1	1	1

MSDPS – 100/80, 100/100, 110/80, 120/80, 120/90 L (R)			MSDPS 100/80 L	MSDPS 100/80 R	MSDPS 100/100 L	MSDPS 100/100 R	MSDPS 110/80 L	MSDPS 110/80 R	MSDPS 120/80 L	MSDPS 120/80 R	MSDPS 120/90 L	MSDPS 120/90 R
Číslo dílu:	Název:	SIČ:	Množství [ks]:									
32	Šroub M5x8 DIN 912	X90912050080	2	2	2	2	2	2	2	2	2	2
33	Podložka 5 DIN 9021	X91021053150	2	2	2	2	2	2	2	2	2	2
34	Šroub samořez 3,5x9,5 DIN 7981	X97981035095	1	1	1	1	1	1	1	1	1	1
35	Vrut do hmoždinky 5x50 DIN 96	X94000050500	2	2	2	2	2	2	2	2	2	2
36	Vrut do hmoždinky 4x40 DIN 96	X94000040400	6	6	6	6	6	6	6	6	6	6
38	Hmoždinka MUNGO MU 8x50	X206MU080500	2	2	2	2	2	2	2	2	2	2
39	Hmoždinka prům. 6	X20600060001	6	6	6	6	6	6	6	6	6	6
41	Vodící profil 14718.07, 959 mm - Lesk	XVE71807U0959	1	1	1	1						
	Vodící profil 14718.07, 959 mm - Satin	XVE71807X0959	1	1	1	1						
	Vodící profil 14718.07, 959 mm - Bílá	XVE7180710959	1	1	1	1						
	Vodící profil 14718.08, 1059 mm - Lesk	XVE71808U1059					1	1				
	Vodící profil 14718.08, 1059 mm - Satin	XVE71808X1059					1	1				
	Vodící profil 14718.08, 1059 mm - Bílá	XVE7180811059					1	1				
	Vodící profil 14718.09, 1159 mm - Lesk	XVE71809U1159							1	1	1	1
	Vodící profil 14718.09, 1159 mm - Satin	XVE71809X1159							1	1	1	1
	Vodící profil 14718.09, 1159 mm - Bílá	XVE7180911159							1	1	1	1
42	Ustavovací profil 14719.01, 1950 mm - Lesk	XVE71901U1950	2	2	2	2	2	2	2	2	2	2
	Ustavovací profil 14719.01, 1950 mm - Satin	XVE71901X1950	2	2	2	2	2	2	2	2	2	2
	Ustavovací profil 14719.01, 1950 mm - Bílá	XVE7190111950	2	2	2	2	2	2	2	2	2	2
43	Prahová lišta 14720.07, 520 mm - Lesk	XVE72007U0520	1	1	1	1						
	Prahová lišta 14720.08, 570 mm - Lesk	XVE72008U0570					1	1				
	Prahová lišta 14720.09, 620 mm - Lesk	XVE72009U0620							1	1	1	1
51a + + 53	Magnet ILPEA C1246 dl.1924 mm	} SET	X6C124600200	1	1	1	1	1	1	1	1	1
	Magnet ILPEA C1272 dl.1950 mm		X6C127200100	1	1	1	1	1	1	1	1	1

MSDPS – 100/80, 100/100, 110/80, 120/80, 120/90 L (R)			MSDPS 100/80 L	MSDPS 100/80 R	MSDPS 100/100 L	MSDPS 100/100 R	MSDPS 110/80 L	MSDPS 110/80 R	MSDPS 120/80 L	MSDPS 120/80 R	MSDPS 120/90 L	MSDPS 120/90 R
Číslo dílu:	Název:	SIČ:	Množství [ks]:									
54a	Těsnící lišta PP-L, MA-PL-1402-01L	X8C14020001L	1		1		1		1		1	
54b	Těsnící lišta PP-R, MA-PL-1402-01R	X8C14020001R		1		1		1		1		1
55a	Těsnící lišta D-L, MA-PL-1402-02L	X8C14020002L	1		1		1		1		1	
55b	Těsnící lišta D-R, MA-PL-1402-02R	X8C14020002R		1		1		1		1		1
56	Okapnička MA-PL-021-040, 526 mm	X8MAPL021040	1	1	1	1						
	Okapnička MA-PL-021-050, 576 mm	X8MAPL021050					1	1				
	Okapnička MA-PL-021-060, 626 mm	X8MAPL021060							1	1	1	1
57	Zasklívací profil č.127, dl. 1950 mm	X8C700000100	2	2	2	2	2	2	2	2	2	2
101a	Sklo 8,0x1949x445 čiré MA-SR-PP-04L	X4Z180J49445MPPL	1		1							
	Sklo 8,0x1949x495 čiré MA-SR-PP-05L	X4Z180J49495MPPL					1					
	Sklo 8,0x1949x545 čiré MA-SR-PP-06L	X4Z180J49545MPPL							1		1	
101b	Sklo 8,0x1949x445 čiré MA-SR-PP-04R	X4Z180J49445MPPR		1		1						
	Sklo 8,0x1949x495 čiré MA-SR-PP-05R	X4Z180J49495MPPR						1				
	Sklo 8,0x1949x545 čiré MA-SR-PP-06R	X4Z180J49545MPPR								1		1
102a	Sklo 6,0x1938x518 čiré MA-SR-D1-01L	X4Z160J38518MD1L	1		1							
	Sklo 6,0x1938x568 čiré MA-SR-D1-02L	X4Z160J38568MD1L					1					
	Sklo 6,0x1938x618 čiré MA-SR-D1-03L	X4Z160J38618MD1L							1		1	
102b	Sklo 6,0x1938x518 čiré MA-SR-D1-01R	X4Z160J38518MD1R		1		1						
	Sklo 6,0x1938x568 čiré MA-SR-D1-02R	X4Z160J38568MD1R						1				
	Sklo 6,0x1938x618 čiré MA-SR-D1-03R	X4Z160J38618MD1R								1		1
103a	Sklo 8,0x1949x729 čiré MA-SR-PS-01L	X4Z180J49729MPSL		1				1		1		
	Sklo 8,0x1949x829 čiré MA-SR-PS-02L	X4Z180J49829MPSL										1
	Sklo 8,0x1949x929 čiré MA-SR-PS-03L	X4Z180J49929MPSL				1						

MSDPS – 100/80, 100/100, 110/80, 120/80, 120/90 L (R)			MSDPS 100/80 L	MSDPS 100/80 R	MSDPS 100/100 L	MSDPS 100/100 R	MSDPS 110/80 L	MSDPS 110/80 R	MSDPS 120/80 L	MSDPS 120/80 R	MSDPS 120/90 L	MSDPS 120/90 R
Číslo dílu:	Název:	SIČ:	Množství [ks]:									
103b	Sklo 8,0x1949x729 čiré MA-SR-PS-01R	X4Z180J49729MPSR	1				1		1			
	Sklo 8,0x1949x829 čiré MA-SR-PS-02R	X4Z180J49829MPSR									1	
	Sklo 8,0x1949x929 čiré MA-SR-PS-03R	X4Z180J49929MPSR			1							

RAVAK a.s., Obecnická 285, 261 01 Příbram I, ČR
tel.: +420 318 427 111, fax: +420 318 427 278, e-mail: info@ravak.cz, web: www.ravak.cz

RAVAK SLOVAKIA spol. s r.o., Einsteinová 11, 851 01 Bratislava
tel.: +421 2 / 444 550 01, fax: +421 2 / 444 550 02, e-mail: obchod@ravak.sk, web: www.ravak.sk

RAVAK POLSKA s.a., Kałęczyn 2B, ul. Radziejowicka 12, 05-825 Grodzisk Mazowiecki, POLSKA
tel.: 22 / 755 40 30, fax: 22 / 755 43 90, e-mail: info@ravak.pl, web: www.ravak.pl

RAVAK Hungary Kft., 1142 Budapest, Erzsébet királyné útja 125, HUNGARY
tel.: 06 (1) 223 13 15, 06 (1) 223 13 16, fax: 06 (1) 223 13 14, e-mail: info@ravak.hu, web: www.ravak.hu

Ravak Gesellschaft für Sanitärprodukte mbH, Alexanderstrasse 58, D - 45472 Mülheim an der Ruhr
tel. (0208) 37789-30, fax. (0208) 37789-55, e-mail: info@ravak.de, web: www.ravak.de

RAVAK a.s., Representative Office in Ukraine, 21 Dniprovská Naberezhna str., 2nd floor, 02081, Kyiv, Ukraine
tel.: 00380 44 2203232, 00380 44 3605200, fax: 00380 44 2204343, e-mail: ravak@ravak.kiev.ua, web: www.ravak.ua

OOO RAVAK ru, ul. Staropetrovskiy pr. 7A, Moskva 125 130,
tel./fax: 007 495 710 82 23, 007 495 450 12 77, e-mail: ravak@inbox.ru, web: www.ravak.com

RAVAK Baltic, Butrimonių g. 5, Kaunas, Lietuva,
tel.: +370 37 328013, faks: +370 37 328016 El. paštas: info@ravak.lt

RAVAK®

RAVAK a.s., Obecnická 285, 261 01 Příbram I
tel.: +420 318 427 200, 318 427 111 fax: +420 318 427 269
e-mail: info@ravak.cz, www.ravak.com

Výrobce si vyhrazuje právo změny ceny, technických parametrů, či dalších skutečností bez předchozího upozornění a nenese odpovědnost za tiskové chyby.